

TR-1

Capacidad Capacity Capacité
1000 - 2000 - 3200 - 6300 - 10000 kg

Hasta 3000 divisiones OIML-R60

Up to 3000 divisions OIML-R60

Jusqu'à 3000 divisions OIML-R60

Soporte elástico de acero aleado

Measuring element from steel alloy

Support élastique d'acier allié

Tratamiento anticorrosión de níquel químico

Protected against corrosion by nickel-plated treatment

Traitement antirouille de nickel chimique

Estanqueidad IP-67 (EN 60529)

Protected against humidity IP-67 (EN 60529)

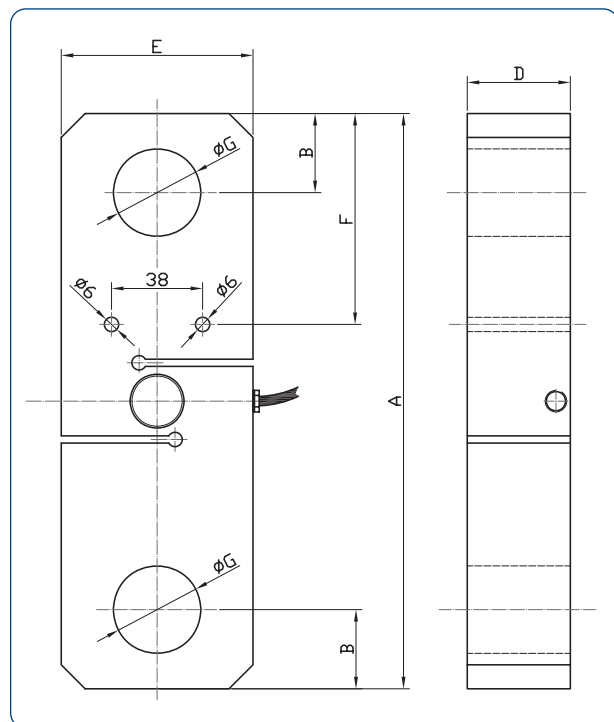
Etanchéité IP-67 (EN 60529)

Características técnicas

Technical Data

Caractéristiques Techniques

Clase de precisión	C3
Accuracy class	
Classe de précision	
Sensibilidad	$2 \pm 10\%$ mV/V*
Rated output	
Sensibilité	
Vmin	Emax/10000
Vmin	
Vmin	
Tensión de alimentación	5÷15 V
Excitation Voltage	
Tension d'alimentation	
Resistencia de entrada	$390 \pm 3 \Omega$
Input Resistance	
Résistance d'entrée	
Resistencia de salida	$350 \pm 3 \Omega$
Output resistance	
Résistance de sortie	
Margen de temperatura compensado	-10° C / +40° C
Temperature limits OIML R60	
Marge de température compensée	
Resistencia de aislamiento	> 5000 MΩ
Insulation resistance	
Résistance d'isolement	

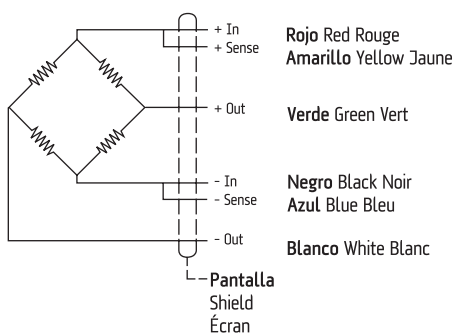


Capacidad [Kg]

Capacity [Kg]

Capacité [Kg]

	500	1000	2000	3000	6300	10000
A	183	183	183	194	216.5	240
B	24	24	24	24	28	33
D	19	19	19	27	35	43
E	50	50	60	60	80	80
F	61.5	61.5	61.5	68	78	88
G	17.5	17.5	17.5	21	27.5	36



Conexión

Sense opcional
Optional Sense
Sense optionnel



SENSOCAR

Tel.: 34 93 780 44 99

Fax: 34 93 780 39 72

www.sensocar.com

comercial@sensocar.com

* Calibrada a 2±0,1% bajo petición / * Calibrated at 2±0,1% if required / * Calibrage à 2±0,1% sur demande