

BL/BL-C

Capacidad BL Capacity BL Capacité BL
5* - 7* - 10 - 20 - 40 kg

Capacidad BL-C Capacity BL-C Capacité BL-C
10 - 18 - 36 kg



Certificate
N° E-97.02.C05

Hasta 6000 divisiones OIML-R60

Up to 6000 divisions OIML-R60
Jusqu'à 6000 divisions OIML-R60

Soporte elástico de acero aleado

Measuring element from steel alloy
Support élastique d'acier allié

Tratamiento anticorrosión de níquel químico

Protected against corrosion by nickel-plated treatment
Traitement antirouille de nickel chimique

Disponibile en acero inoxidable

Available in stainless steel
Disponibile en acier inoxydable

Estanqueidad IP-67 (EN 60529)

Protected against humidity IP-67 (EN 60529)
Étanchéité IP-67 (EN 60529)

Plataformas hasta 380x380 mm

Platform up to 380x380 mm
Plateformes jusqu'à 380x380 mm

Gran precisión con cargas descentradas

High accuracy with off-center loads
Grande précision avec des charges décentrées

Características técnicas

Technical Data

Caractéristiques Techniques

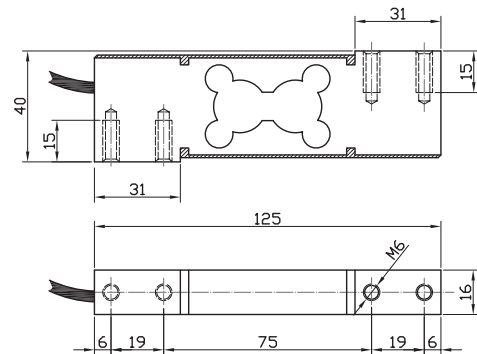
Clase de precisión Accuracy class Classe de précision	C3-C4-C5-C6
Sensibilidad Rated output Sensibilité	$2 \pm 10\%$ mV/V
V _{min} V _{min} V _{min}	E _{max} /18000
Tensión de alimentación Excitation Voltage Tension d'alimentation	5÷15 V
Resistencia de entrada Input Resistance Résistance d'entrée	390 ± 3
Resistencia de salida Output resistance Résistance de sortie	350 ± 3
Margen de temperatura compensado Temperature limits OIML R60 Marge de température compensée	-10° C / +40° C
Resistencia de aislamiento Insulation resistance Résistance d'isolement	> 5000 M



Formato BL

Format BL

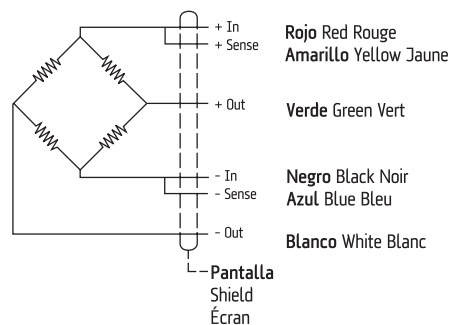
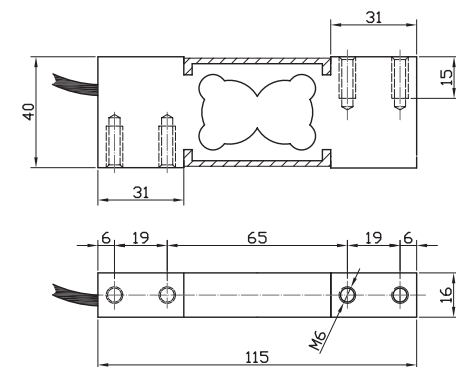
Format BL



Formato BL-C

Format BL-C

Format BL-C



Conexión Connections Connexions

Sense opcional
Optional Sense
Sense optionnel



SENSOCAR

Tel.: 34 93 780 44 99

Fax: 34 93 780 39 72

www.sensocar.com

comercial@sensocar.com