

modelo

model

# S-2B



Certificate  
N° E-00.02.C04

**Capacidad: 750–1000–1500–2000–2500–3000–5000–6000–10000 kg**  
Capacity:



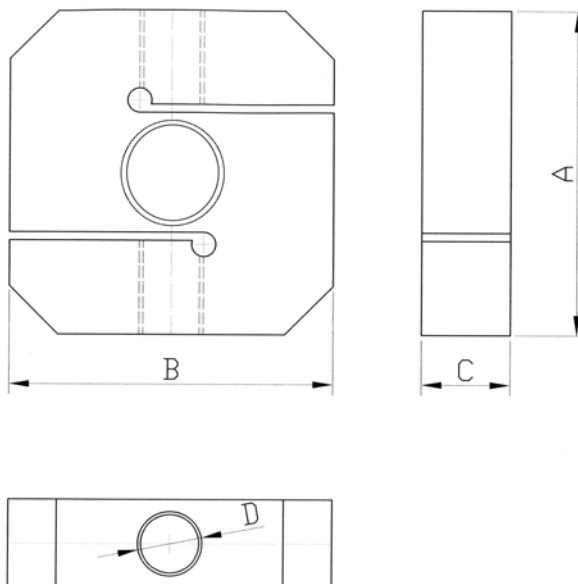
**Hasta 4000 divisiones OIML-R60**  
Up to 4000 divisions OIML-R60

**Soporte elástico de acero aleado**  
Measuring element from steel alloy

**Tratamiento anticorrosión de níquel químico**  
Protected against corrosion by nickel-plated treatment

**Estanqueidad IP-67**  
Protected against humidity IP-67

**Disponible en acero inoxidable**  
Available in stainless steel



Capacidad [kg]	750	1000	1500	2000	2500	3000	5000	6000	10000
A	80	80	80	80	80	80	80	80	80
B	80	80	80	80	80	80	80	80	80
C	42	42	42	42	42	42	42	42	52
D	M12	M12	M16	M16	M16	M24x2	M24x2	M24x2	M24x2

### Características técnicas:

- Clase de precisión
- Sensibilidad
- Vmin
- Tensión de alimentación
- Resistencia de entrada
- Resistencia de salida
- Margen de temperatura compensado
- Resistencia de aislamiento

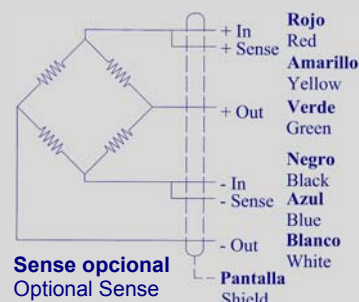
### Dimensiones en mm

C3-C4  
 $2 \pm 0.1\%$  mV/V  
 Emax/12000  
 5±15 V  
 $350 \pm 3 \Omega$   
 $350 \pm 3 \Omega$   
 -10 °C / +40 °C  
 > 5000 MΩ

### Technical Data:

Accuracy class -  
 Rated output -  
 Vmin  
 Excitation Voltage -  
 Input Resistance -  
 Output resistance -  
 Temperature limits OIML R60 -  
 Insulation resistance -

### Conexionado/Connections



**SENSOCAR**  
 CÉLULAS DE CARGA • LOAD CELLS  
 ELECTRÓNICA DE PESAJE

Pol. Ind. Can Parellada C/ Géminis, 77 –08228 Terrassa  
 Tel.: 34 93 780 44 99 – Fax: 34 93 780 39 72  
[www.sensocar.com](http://www.sensocar.com) – e-mail: [sensocar@sensocar.com](mailto:sensocar@sensocar.com)